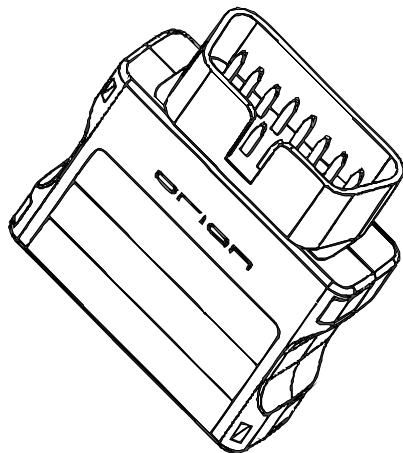


Коннектор OBD II

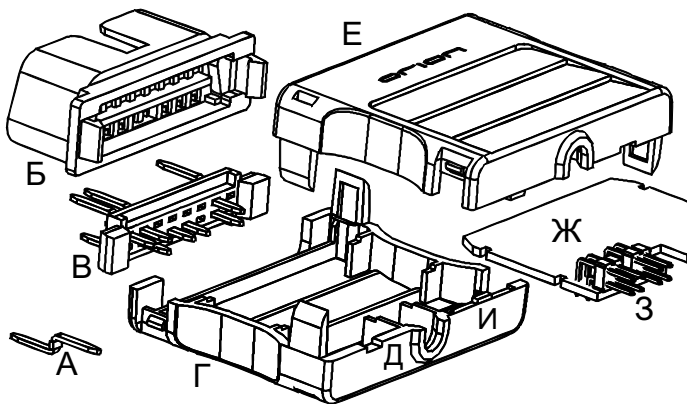
Назначение

Коннектор OBD II предназначен для подключения бортовых компьютеров или диагностической аппаратуры к диагностическому разъему OBD II автомобиля. Разъем имеет небольшие габариты 55,5x18x65,5мм

Используется для протоколов
ISO 9141
ISO 14230
J1850 PWM
J1850 VPW
CAN (J-2284)



Порядок сборки разъема OBD



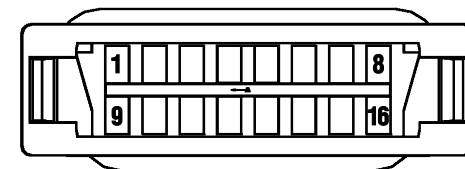
- 1 Вставьте штыри (А) в отверстия коннектора (Б)
- 2 Поверните фиксатор (В) так, чтобы выступ в фиксаторе был на против углубления в коннекторе (Б)
- 3 Наденьте фиксатор (В) на штыри и защелкните с коннектором.
- 4 Припаяйте провода к концам штырей торчащим из фиксатора
- 5 Заизолируйте места паяк кембриком
- 6 Вставьте блок коннектора в половинку крышки (Г)
- 7 Пропустите провода через выходное отверстие (Д)
- 8 Закройте и защелкните вторую половинку корпуса (Е)

Примечание: При необходимости можете изготовить плату (Ж) и установить угловые штыри (З) типа PLD-R для разъемов IDC-10M. Стенка (И) выламывается плоскогубцами.

Назначение диагностических штырей

- | | |
|----|-----------------------|
| 2 | J1850 "+" |
| 4 | Заземление кузова |
| 5 | Сигнальное заземление |
| 6 | CAN (J-2284) Верх |
| 7 | K Line ISO (SAE) |
| 10 | J1850 "-" |
| 14 | CAN (J-2284) Низ |
| 15 | L Line ISO (SAE) |
| 16 | Напряжение АКБ |

КОННЕКТОР OBD II
(вид со стороны защелок)



Комплект поставки:

Крышка	2шт
коннектор	1шт
защелка-фиксатор	1шт
контактный штырь	5шт*
* (при оптовых поставках возможно увеличение числа штырей)	

Гарантийные обязательства

Гарантийный срок эксплуатации устройства 12 месяцев со дня продажи. Без штампа торгующей организации с датой продажи, при механических повреждениях, при неправильной эксплуатации или хранении устройства, претензии не принимаются и гарантийный ремонт не производится. В случае неисправности, при соблюдении всех требований, ремонт (обмен) прибора производится по месту продажи.

Организация _____

Дата продажи _____

Изготовитель: ООО "НПП "ОРИОН" г. Санкт-Петербург, Загребский б-р, д.33 E-mail: orion@orionspb.ru, <http://www.OrionSPb.ru>