

# ЦИФРОВАЯ КОМПАКТНАЯ ЭКШН КАМЕРА SPORTS HD DV-A1

С ВОДОНЕПРОНИЦАЕМОМ КЕЙСОМ

РУКОВОДСТВО ПО ЭКСПЛУАТАЦИИ



Благодарим Вас за покупку SPORTS HD DV-A1 - компактной цифровой экшн камеры. Миниатюрный размер и привлекательный дизайн устройства, производят приятное впечатление.

Данное руководство содержит полную инструкцию по использованию камеры SPORTS HD DV-A1, в том числе такие вещи, как функциональные возможности, настройки, рекомендации по установке, а также спецификацию продукта.

Перед использованием видеорежистратора, пожалуйста, внимательно ознакомьтесь с данным руководством.

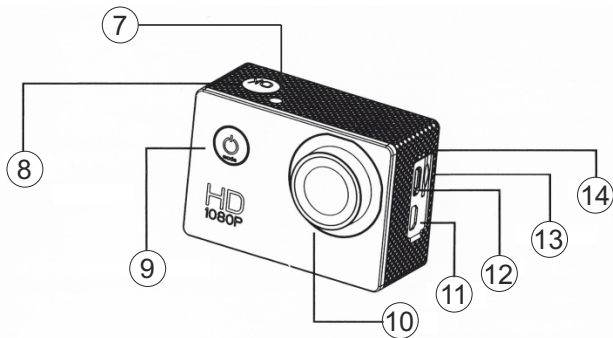
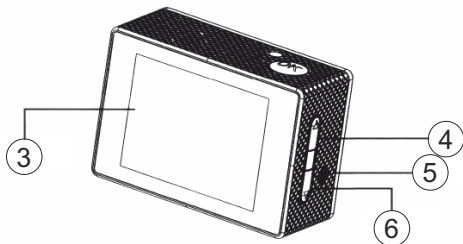
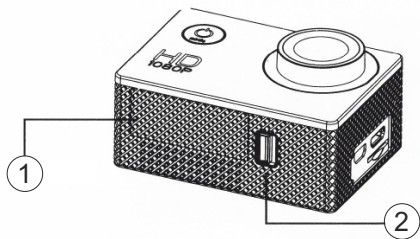
Мы искренне надеемся, что наш продукт будет соответствовать всем Вашим требованиям и прослужит Вам долгое время.

## ОСОБЕННОСТИ УСТРОЙСТВА

SPORTS HD DV-A1 - высокотехнологичная миниатюрная экшн камера разработана в соответствии с рыночными требованиями. Она поддерживает наиболее востребованные функции, такие как: цифровое видео высокой чёткости, цифровое фото, передача данных и зарядка через USB.

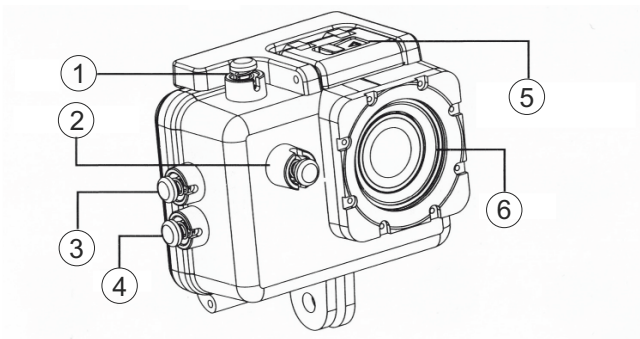
- Водонепроницаемый кейс, поставляемый в комплекте с камерой, позволяет снимать видео на глубине до 30 метров под водой.
- 2 дюймовый LTPS TFT LCD дисплей
- 1/2-дюймовая матрица высокого разрешения
- Съёмный Li-pol аккумулятор большой емкости
- Формат видео: AVI / MJPEG
- Высокое разрешение записи видео
- Встроенный микрофон и динамик
- Micro HDMI выход
- Поддержка SDHC карт памяти объемом до 32 Гб
- Функция циклической записи видео (по кругу)
- Установка времени и даты на видео
- Зарядка во время записи видео
- Меню на 6 языках
- Комплект креплений на разные поверхности

# КРАТКОЕ ОПИСАНИЕ УСТРОЙСТВА



- 1) Крышка отсека съёмного аккумулятора
- 2) Фиксатор крышки отсека аккумулятора
- 3) Дисплей
- 4) Кнопка «вверх»
- 5) Динамик
- 6) Кнопка «вниз»
- 7) Индикатор состояния
- 8) Кнопка «ОК»
- 9) Кнопка «вкл/выкл»
- 10) Объектив камеры
- 11) Разъём micro HDMI
- 12) Разъём micro USB
- 13) Слот карты памяти micro SD
- 14) Микрофон

## ВОДОНЕПРОНИЦАЕМЫЙ КЕЙС



- 1) Кнопка «ОК»
- 2) Кнопка «вкл/выкл»
- 3) Кнопка «вверх»
- 4) Кнопка «вниз»
- 5) Фиксатор защитной крышки кейса
- 6) Линза

# КОМПЛЕКТАЦИЯ УСТРОЙСТВА



камера  
SPORTS HD DV-A1



аккумулятор  
Li-pol 3,7В, 900мА



водонепроницаемый  
кейс



крепежная  
рамка



запасная  
крышка кейса



крепление на  
трубу/руль



кронштейн  
№1



кронштейн  
№2



кронштейн  
№3



кронштейн  
№4



кронштейн  
№5



кронштейн  
№6



крепление  
клипса



крепление  
на шлем



крепежные  
стяжки



крепежные  
хомуты



клеякие  
пластины



стальной  
тросик



кабель USB -  
micro USB



руководство  
пользователя

## ВАРИАНТЫ УСТАНОВКИ







# ИСПОЛЬЗОВАНИЕ УСТРОЙСТВА

## ВКЛЮЧЕНИЕ И ВЫКЛЮЧЕНИЕ

Удерживайте кнопку «Вкл/Выкл» в течении 3-х секунд для включения / выключения.

Устройство автоматически включается при подаче внешнего питания.

Устройство автоматически выключается через 10 сек после отключения внешнего питания.

## РЕЖИМЫ РАБОТЫ

Кратковременно нажмите кнопку «Вкл/Выкл» для переключения между режимами:

- **Режим видео** - запись видео файлов.  
Для начала/остановки записи видео нажмите кнопку «ОК».  
Для увеличения / уменьшения изображения используйте кнопки «вверх» / «вниз».
- **Режим фото** - съемка фото изображений.  
Для того чтобы сделать снимок нажмите кнопку «ОК».  
Для увеличения / уменьшения изображения используйте кнопки «вверх» / «вниз».
- **Режим просмотр** - просмотр всех записанных файлов.  
Для начала/остановки воспроизведения файла нажмите кнопку «ОК».  
Для выбора необходимого файла используйте кнопки «вверх» / «вниз».

## НАСТРОЙКИ СИСТЕМЫ

С помощью кратковременных нажатий кнопки «Вкл/Выкл» войдите в раздел «Настройка» (Системные настройки). В меню настроек, в левом верхнем углу должна находиться пиктограмма гаечного ключа.

Для выбора пункта настроек используйте кнопки «вверх»/«вниз», для изменения пункта нажмите кнопку «ОК».

**Коэффициент различения** : Разрешение записи:  
1080P (1280x720) / 720P (1240x720) / VGA  
(640x480)

**Заметка времени**: Отображение отметки о дате и времени видео съемки: Вкл./Выкл.

**Обнаружение движения**: Запись при обнаружении движения: Вкл./Выкл.

**Цикл. съемка**: Длительность записи видео:  
3 мин./ 5 мин./ 10 мин./ Выкл.

**Запись**: Запись звука: Вкл./Выкл.

**Экспозиция**: -2.0 / -5/3 / -4/3 / -1.0 / -2/3 / -1/3 / 0.0 / +1/3  
/ +2/3 / +1.0 / +4/3 / +5/3 / +2.0

**Быстро посмотреть**: Время отображения фото сразу после съемки: 2 с. / 5 с. / Выкл.

**Удалить**: Удаление файлов: Удалить текущий /  
Удалить все

**Блокировать**: Блокировка удаления ролика при циклической записи: Блокировать текущий /  
Разблокировать текущий / Блокировать все /  
Разблокировать все

**Объем:** Уровень громкости нажатия клавиш: 0 / 1 / 2 / 3 / 4 / 5 / 6 / 7

**Форматирование:** Форматирование карты памяти SD. (Внимание! Эта операция удалит все файлы на карте памяти).

**Настройка языка:** Выбор языка (один из 14).

**Авто выключение:** 1 мин / 3 мин / Выкл.

**Выключение экрана:** 1 мин / 3 мин / 5 мин / Выкл.

**Переустановка системы:** Возврат к заводским настройкам.

**Частота сети:** 50 Гц / 60 Гц

**Установка времени:** Установка значения даты и времени

**Поворот изображения:** Поворот изображения на 180 градусов

**Версия:** Текущая версия программного обеспечения устройства.

Для выхода из раздела «Настройки» однократно нажмите кнопку «Вкл/Выкл».

## УСТАНОВКА КАРТЫ ПАМЯТИ

Соблюдая направление и положения карты (указанно стрелками на карте памяти и корпусе) установите карту памяти в слот для SD карты. Для изъятия – нажмите плавно на карту памяти и выньте ее.

**Внимание!** Проверьте не включена ли защита SD карты, чтобы можно было вести запись.

Внимательно вставляйте SD карту, если карта памяти будет вставлена не той стороной, то это может привести к повреждению карты памяти или ее поломке. Хранящиеся на SD-карте данные будут удалены при записи.

**Внимание!** При первой установке карты памяти в камеру рекомендуется ее отформатировать. Для этого используйте соответствующий пункт меню настроек системы.

## РАБОТА С ФАЙЛАМИ

Вы можете скопировать записанные файлы на компьютер для хранения. Копирование можно произвести непосредственно с карты SD, предварительно извлеченной из камеры **при выключенном** питании. Либо, просто подсоединив камеру через кабель USB со вставленной картой памяти. На компьютере устройство обнаружится как съемный диск или флеш-карта.

**Внимание!** Чтобы не повредить SD карту, перед отсоединением камеры от компьютера, нужно нажать «извлечь устройство» в панели задач.

## РЕЖИМ USB WEB КАМЕРЫ

При подключении камеры к компьютеру через USB кабель необходимо выбрать режим PC Camera для использования видео регистратора в качестве USB WEB камеры.

На компьютере устройство обнаружится как внешняя камера или WEB-камера. Возможно потребуется установить драйвер устройства.

## ЗАРЯДКА БАТАРЕИ

Заряжать батарею можно используя зарядное устройство 220В - 5В с интерфейсом USB (в комплект не входит). Вы можете заряжать камеру как в выключенном состоянии, так и во включенном.

### Уровень заряда батареи:



Высокий



Средний



Низкий

USB зарядка: USB кабель для передачи данных подключить к компьютеру, а другой конец к USB-порту камеры, можно заряжать во включенном состоянии.

# ТЕХНИЧЕСКИЕ ХАРАКТЕРИСТИКИ

- Камера:** Встроенная CMOS High Density, сенсop 1/2"  
**Экран:** . . . . . 2" LTPSTFT LCD  
**Звук:** . . . . . Встроенный динамик и микрофон  
**Разрешение видео:** 1080P (1280x720) / 720P (1240x720) / VGA(640x480)  
**Цифровое увеличение:** . . . . . x4  
**Кодек сжатия видео:** . . . . . MJPEG  
**Формат видео записи:** . . . . . AVI  
**Разрешение фото:** 2Мп 1920X1080 / 1,3Мп 1280X960 / VGA 640X480  
**Кодек сжатия фото:** . . . . . JPEG  
**Карта памяти:** micro SD (SDHC), макс. 32GB скорость не ниже Class 6  
**Аккумулятор:** . . . . . Съёмный, 900 мА 3,7 V  
**Питание:** . . . . . Micro-USB 5V 1A  
**Языки интерфейса:** Английский, Китайский (традиционное письмо), Китайский (упрощенное письмо), Японский, Корейский, Испанский, Турецкий, Французский, Иврит, Польский, Арабский, Итальянский, Португальский, Русский.  
**Размеры:** . . . . . 60x41x30 мм  
**Вес:** . . . . . 50 гр

## ГАРАНТИЙНЫЕ ОБЯЗАТЕЛЬСТВА

Гарантийный срок эксплуатации прибора - 12 месяцев со дня продажи. В течении гарантийного срока производится безвозмездный ремонт при соблюдении потребителем правил эксплуатации. Без предъявления гарантийного талона, при механических повреждениях и неисправностях, возникших из-за неправильной эксплуатации, гарантийный ремонт не осуществляется.

В случае неисправности, при соблюдении всех требований эксплуатации, обмен прибора производится по месту продажи.

При возникновении проблем с функционированием прибора обращайтесь за консультацией по тел. (812) 708-20-25 или на форум: <http://orionspb.ru/forum>

Дата продажи \_\_\_\_\_ Подпись продавца \_\_\_\_\_