

АВТОМОБИЛЬНЫЙ ВИДЕОРЕГИСТРАТОР

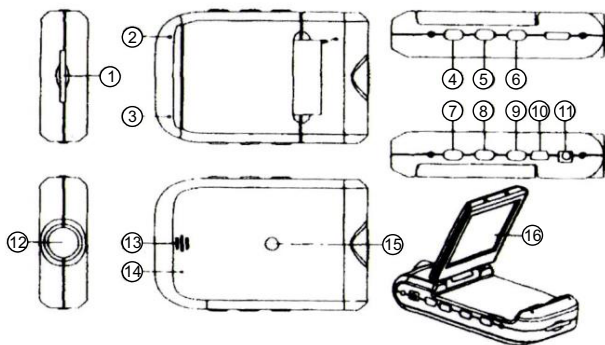
ВЫМПЕЛ 185С

РУКОВОДСТВО ПО ЭКСПЛУАТАЦИИ

Благодарим Вас за покупку автомобильного видеорегистратора нашей компании.

Для правильного использования видеорегистратора, пожалуйста, прочитайте эту инструкцию перед началом работы с ним.

ОПИСАНИЕ УСТРОЙСТВА И ЕГО ФУНКЦИЙ



1. Слот карты памяти SD / MMC
2. Индикатор работы (синий), зарядки (красный)
3. Микрофон.
4. Кнопка записи/снимка
5. Кнопка меню
6. Кнопка выключения питания
- 7.8. Вверх/вниз
9. Кнопка выбора режима
10. USB разъем
11. Разъем питания (5V)
12. Фокусирующая линза
13. Динамик
14. Кнопка перезагрузки (Reset)
15. Крепление
16. 2,5" дисплей

ВАРИАНТЫ ПИТАНИЯ

1) Использование встроенного литий-ионного аккумулятора.

После того как видеорегистратор установлен в автомобиль его можно включить нажатием на кнопку питания (6) в течение 3 секунд и выключить, нажав на нее еще раз.

Зарядка: Соедините устройство через USB кабель с автомобильным зарядным устройством. Индикатор будет гореть красным цветом и потухнет, когда устройство полностью зарядиться.

2) Подключение автомобильного зарядного устройства.

Видеорегистратор начнет запись автоматически после запуска двигателя автомобиля, и выключиться после его остановки, сохранив последний отснятый файл.

ЗАПИСЬ

Видеорегистратор начнет запись сразу же после его включения, индикатор работы устройства будет мигать, сообщая о процессе записи. Записанный файл сохраняется на SD/MMC карте памяти. Чтобы остановить процесс записи видео нажмите кнопку записи (4) или заглушите двигатель (запись остановится автоматически), индикатор работы перестанет мигать.

При возникновении непредвиденной аварии (удара автомобиля), устройство автоматически сохранит видео, которое было записано за 2 минуты до этого момента, без дополнительных ручных сохранений.

Примечание:

1) Пожалуйста, вставьте SD / MMC карту до начала записи.

2) Данный видеорегистратор имеет циклическую запись, если вы выбираете 2/5/15 минут - размер записываемого файла. Когда носитель заполнен, видеорегистратор будет автоматически записывать новые файлы и стирать ранее записанные (удалять самый ранний записанный файл).

Внимание! Между записанными файлами будет делаться пауза – 3 сек, и именно содержание в этих 3 сек не будет записано.

3) Так как устройство питается напряжением в 5 V, пожалуйста, используйте автомобильное зарядное устройство из комплекта.

РЕЖИМ ФОТОКАМЕРЫ

Включите видеореги­стратор и нажмите кнопку выбора режима (9) для того чтобы выбрать фотокамеру. Чтобы сделать снимок нажмите кнопку снимка (4).

ПРОСМОТР И УДАЛЕНИЕ

Включите видеореги­стратор и нажмите кнопку выбора режима (9) дважды, чтобы войти в режим просмотра, нажмите кнопку вверх (7) или вниз (8), чтобы выбрать просматриваемый файл. Если это видео файл, нажатие кнопки записи (4) будет воспроизводить/останавливать запись. Если вы хотите удалить выбранную запись, нажмите кнопку меню (5), чтобы войти в режим удаления, и выберите «удалить все» или только выбранные файлы, подтвердите удаление нажатием кнопки записи (4). Так же можно включить режим миниатюр, для вывода на экран от 1 до 8 файлов в режиме просмотра.

НАСТРОЙКИ И ФУНКЦИИ

Включите устройство и нажмите кнопку меню (5) в режиме видео или фотокамеры для входа в режим настроек. Подтвердите решение кнопкой записи (4) и выберите нужные параметры с помощью кнопок вверх (7)/вниз(8), нажмите кнопку меню (5) снова для выхода из настроек.

Параметры видео:

1. Выбор размера [1280×960/640×480/320×240pixels]
2. Штамп времени: Выключен /Только Дата/Дата и Время
3. Датчик движения: Вкл/Выкл

Примечание: При включенном датчике движения запись будет включена автоматически при появлении движущегося объекта и остановлена при отсутствии движения.

4. Запись звука: Вкл/Выкл
5. Время одного цикла (файла) записи: [2/5/15] минут.

Параметры фотокамеры:

1. Размер снимка: 1.3M/VGA

Параметры настроек:

Если вы находитесь в режиме видео/фотокамеры нажмите кнопку меню (5) дважды для входа в режим настроек.

1. Форматирование: отформатировать карту памяти.
2. Язык интерфейса: [английский /китайский /японский/русский]
3. Сброс системы: [Отменить или Выбрать] настройки по умолчанию.
4. Частота электросети: [50/60Hz].
5. Настройки даты: установите правильную дату и время записи с помощью кнопки записи (4) и кнопок вверх (7), вниз (8).

РЕЖИМ USB СОЕДИНЕНИЯ

Подключите устройство к компьютеру посредством USB кабеля. Во вкладке «Мой компьютер» появиться «Съемный диск». Записанные файлы хранятся в папке «Съемный диск/DCIM/100DSCIM».

ТЕХНИЧЕСКИЕ ХАРАКТЕРИСТИКИ

- 1) Разрешение записи:
1280×960 / 640×480 / 320×240 пикселей
- 2) Формат видео: AVI
- 3) Время циклической записи: 2/5/15 минут
- 4) Источник питания: Встроенный аккумулятор или 12V/24V автомобильное зарядное устройство
- 5) Поддержка SD/MMC карт памяти (размером от 1 ГБ до 32 ГБ)
- 6) Микрофон: возможность записи звука
- 7) Размер фотоснимка: 1,3М /VGA

Видеореги­стратор по принципу работы схож с компьютером. Если он зависает во время работы, пожалуйста, следуйте приведенным ниже инструкциям и скорее всего, его работа будет вновь возобновлена:

Видеореги­стратор перезапустится после нажатия кнопки перезагрузки. Кнопка перезагрузки находится в отверстии с диаметром менее 1 мм, для ее нажатия используйте тоненькую проволоку или скрепку.

КОМПЛЕКТ ПОСТАВКИ

- Руководство по эксплуатации
- USB-кабель
- Автомобильное зарядное устройство (Адаптер питания 12V/24V на 5V)
- Крепление на стекло

ГАРАНТИЙНЫЕ ОБЯЗАТЕЛЬСТВА

Гарантийный срок эксплуатации прибора - 12 месяцев со дня продажи. В течении гарантийного срока производится безвозмездный ремонт при соблюдении потребителем правил эксплуатации. Без предъявления гарантийного талона, при механических повреждениях и неисправностях, возникших из-за неправильной эксплуатации, гарантийный ремонт не осуществляется.

В случае неисправности, при соблюдении всех требований эксплуатации, обмен прибора производится по месту продажи.

При возникновении проблем с функционированием прибора обращайтесь за консультацией по телефону (812) 708-20-25 или на форум: <http://orionspb.ru/forum>

Дата продажи _____

Подпись продавца _____

