

УСТАНОВОЧНЫЙ  
КОМПЛЕКТ УПРАВЛЕНИЯ  
ЭЛЕКТРОСТЕКЛОПОДЪЕМНИКАМИ

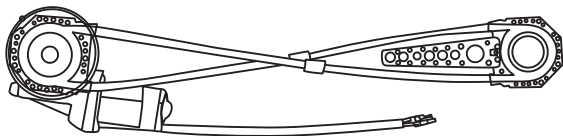
# ВЫМПЕЛ

 ООО "НПП "ОРИОН СПБ"

РУКОВОДСТВО ПО ЭКСПЛУАТАЦИИ  
ДЛЯ МОДЕЛИ



## RO1-2W-B



Благодарим вас за покупку набора управления стекло подъемниками Вымпел. Перед установкой и использованием, пожалуйста, прочитайте руководство по эксплуатации. Сохраняйте инструкцию для дальнейшего использования.

## ПРЕДУПРЕЖДЕНИЕ

**ПРИМЕЧАНИЕ:** Перед тем как приступить к установке, внимательно изучите инструкцию. Установка должна производиться только опытным специалистом.

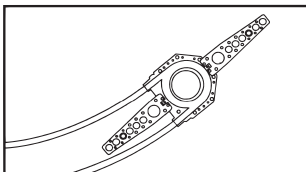
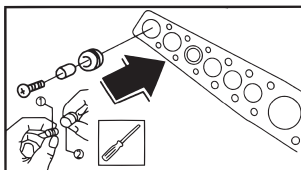
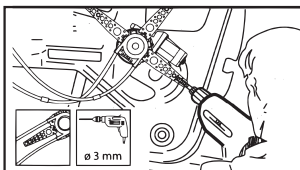
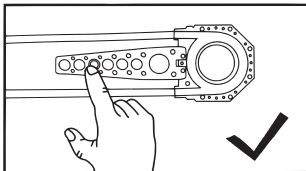
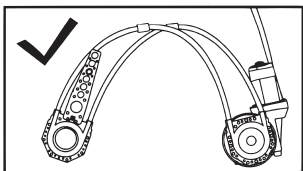
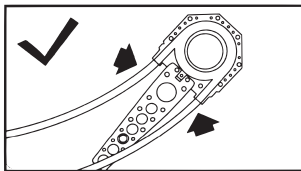
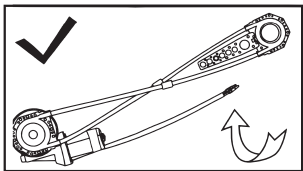
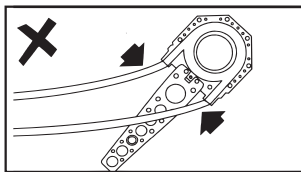
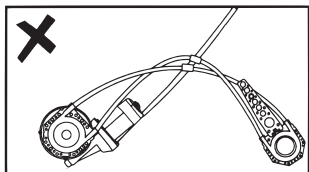
Наш продукт разработан в соответствии со стандартными правилами эксплуатации.

Ниже приведены основные необходимые условия для правильной установки, которые могут быть применены для большинства транспортных средств:

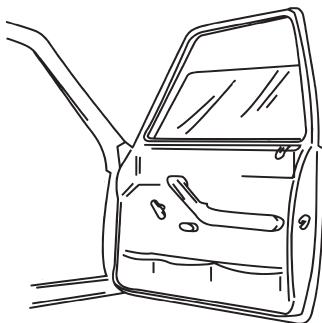
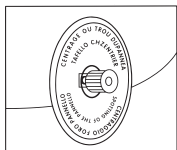
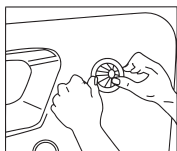
1. Снимите ручки и обшивку дверей;
2. Проверьте, возможность установки данного механизма внутри (см. пункт 2 инструкции по установке).
3. После снятия ручки двери, убедитесь, что там имеется не менее 12 мм оконного вала, выходящего за пределы обшивки двери. Если нет, то внимательно следуйте инструкциям по установке, чтобы найти возможное решение.
4. Максимальное механическое усилие на механизм рассчитано на нагрузку в 3 кг при длине рычага в 70 мм. Этого усилия достаточно для большинства автомобилей. Если Вы не уверены, или если транспортное средства имеет другие силовые параметры активаторов стеклоподъемника, рекомендуем Вам проверить нагрузку.

Перед установкой, пожалуйста, убедитесь, что механические части двери функционируют правильно и, при необходимости, смажьте каналы или замените неисправные детали. Обратите внимание на шум во время работы ручного активатора. Необходимо его устранить перед началом установки, так как, в противном случае, шум увеличится после установки электрического привода.

# ИНСТРУКЦИЯ ПО УСТАНОВКЕ

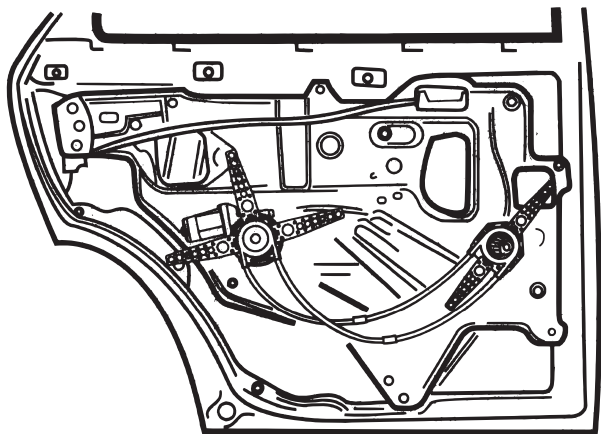
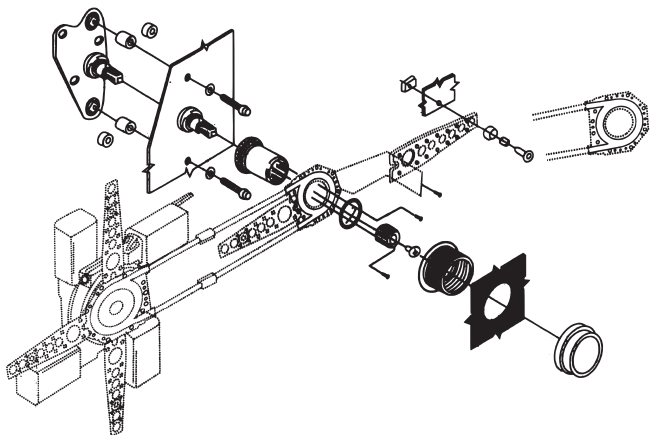


1. Опустите стекло.
2. Снимите ручку стеклоподъемника.
3. Примените на панели шаблон наклейки (из комплекта) для центрирования оси, как показано на рисунке.
4. Снимите панель двери.
5. Осторожно снимите внешнюю защитную крышку.

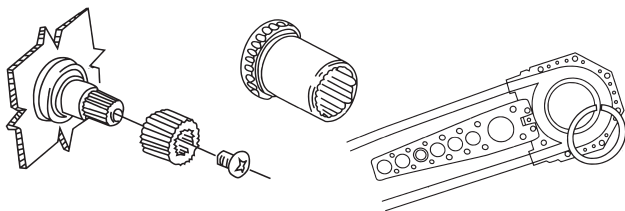


6. Найдите установочное положение ведущей шестерни. Проверьте, какая ведущая шестерня (всего есть две ведущие шестерни и они симметричны), больше подходит к данной двери. Редуктор будет размещен за пределами панели.

- Во время позиционирования может потребоваться несколько адаптеров на дверь, чтобы получить минимальное выступание редуктора за границы панели.
- Во время крепления редуктора или двигателя Вам может потребоваться монтажный кронштейн (входит в комплект поставки).



7. Выберите правильный адаптер, используя таблицу переходников, и установите его на ручке стеклоподъемника.
8. Если ручка крепится с помощью винта, зафиксируйте установку адаптера винтом.
9. Выберите подходящую по высоте муфту редуктора.
10. Установите его на редукторе и закрепите с помощью фиксирующего кольца из комплекта.



## ТАБЛИЦА ПЕРЕХОДНИКОВ

№1: ALFA ROMEO / AUTOBIANCH / BEDFORD / DAF / DATSUN FIAT/ FORD (CEE)/ LANCIA / MERCEDES / NISSAN / OPEL / PORSCHE / SAAB / SUBARU VOLKSWAGEN	№4: AUSTIN / ROVER №5: VAUXALL / AGUAR / BEDFORD / ROVER №6: FORD (UK) №7: OPEL №8: DAIHATSU / MITSUBISHI / TOYOTA / SUZUKI /Go M / CHEVROLET / PONTIAC
№2: ARO / CITROEN / PEUGEOT / RENAULT / SEAT / TALBOT	№9: HONDA №10: MAZDA / FORD (U.SA)
№3: AUDI / BMW / FIAT / VOLVO / FORD (CEE) / PORSCHE / VOLKSWAGENN	№11: ISUZU №12: FORD (U.SA) №13: DODGE / CHRISLER

**11.** Найдите место на двери, где лучше всего зафиксировать двигатель.

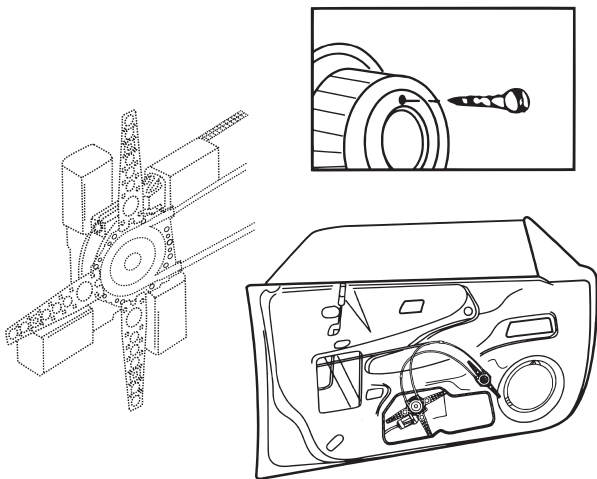
**ПРИМЕЧАНИЕ:** Вы должны установить и настроить сначала двигатель, а затем установить шестерню зубчатой втулки на ручке стеклоподъемника.

При необходимости можно изменить конфигурацию привода, отвернув винты и вращая двигатель, для фиксации требуемого положения необходимо вкрутить винты обратно.

**12.** Вставьте ведомую часть редуктора с зубчатой втулкой, так, чтобы их зубцы совпали.

Перед установкой втулки редуктора, проверьте функционирование аварийной ручки двери.

**13.** Установите муфту редуктора так, чтобы пропуски зубцов на муфте и адаптере совпали и зафиксируйте их в этом месте саморезом из комплекта.





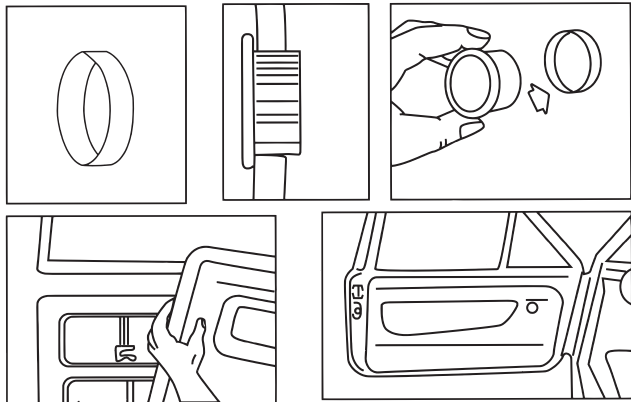
**14.** Выберите подходящую втулку.

При необходимости расширьте отверстие в панели.

**15.** Установите втулку, вставьте ее в дверную панель и закрепите фиксирующим кольцом.

**16.** Выберите подходящую заглушку и вкрутите ее во втулку.

**17.** Установите дверную панель.



## ТЕХНИЧЕСКИЕ ХАРАКТЕРИСТИКИ

Рабочее напряжение	9-15 В
Потребляемый ток	не более 5 А
Усилие активаторов	15 кг/см
Рабочая температура	от -30 до +80 °С

## КОМПЛЕКТ ПОСТАВКИ

1. Электростеклоподъемники: . . . . . 2 (правый и левый)
2. Жгут проводов: . . . . . 3
3. Кнопка управления: . . . . . 3
4. Корпус кнопки управления: . . . . . 2
5. Бумажный шаблон для установки: . . . . . 2
6. Разъем коннектора: . . . . . 2
7. Винт 3X15: . . . . . 8
8. Инструмент «ручка для установки»: . . . . . 1
9. Наклейка с разметкой: . . . . . 2
10. Фиксирующая шайба: . . . . . 2
11. Набор переходников: . . . . . 1
10. Набор втулок: . . . . . 1
11. Набор заглушек: . . . . . 1
11. Монтажный комплект: . . . . . 1

## ГАРАНТИЙНЫЕ ОБЯЗАТЕЛЬСТВА

Гарантийный срок эксплуатации прибора - 12 месяцев со дня продажи. В течение гарантийного срока производится безвозмездный ремонт при соблюдении потребителем правил эксплуатации. Без предъявления гарантийного талона, при механических повреждениях и неисправностях, возникших из-за неправильной эксплуатации, гарантийный ремонт не осуществляется.

В случае неисправности, при соблюдении всех требований эксплуатации, обмен прибора производится по месту продажи.

При возникновении проблем с функционированием прибора обращайтесь за консультацией по тел. (812) 708-20-25 или на форум: <http://orionspb.ru/forum>

**Производитель оставляет за собой право вносить изменения в конструкцию прибора и выходные характеристики.**

Дата продажи \_\_\_\_\_

Подпись продавца \_\_\_\_\_

---

Сделано в Китае по заказу: **ООО “НПП “ОРИОН СПБ”**  
192283, Санкт-Петербург, Загребский бульвар, д. 33  
E-mail: [orion@orionspb.ru](mailto:orion@orionspb.ru), [www.OrionSPb.ru](http://www.OrionSPb.ru)

---