

АВТОМОБИЛЬНАЯ МАГНИТОЛА

РУКОВОДСТВО ПО ЭКСПЛУАТАЦИИ

ДЛЯ МОДЕЛЕЙ:

ASD-920



ASD-989



ОСОБЕННОСТИ УСТРОЙСТВА

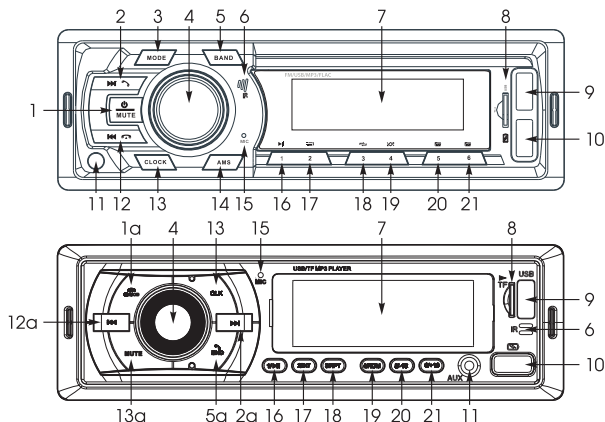
Современная автомобильная магнитола со встроенным bluetooth модулем и возможностью управления через приложение на смартфоне. Она поддерживает наиболее востребованные функции, такие как: радио, MP3 плеер (воспроизведение с USB-флеш или micro SD карт), AUX акустический вход, а также может быть использована в качестве Bluetooth гарнитуры.

- Стандартный размер 1 DIN позволяет установить магнитолу практически в любой автомобиль.
- Часы реального времени
- Четырех-канальная аудио система
- Bluetooth гарнитура
- Воспроизведение аудио файлов с USB/SD
- Дополнительный порт USB для зарядки телефона
- ИК пульт дистанционного управления
- Аналоговый аудио вход AUX
- Управление через приложение для смартфона

Благодарим Вас за покупку автомобильной магнитолы. Перед установкой и использованием, пожалуйста, прочитайте руководство пользователя. Сохраняйте инструкцию для дальнейшего использования.

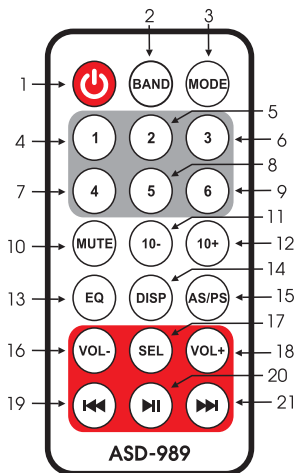
- Не ремонтируйте устройство в случае его поломки. Выключите магнитолу и обратитесь к поставщику. Неправильный ремонт может вывести устройство из строя.
- Не используйте для очистки устройства химически активные вещества.

КРАТКОЕ ОПИСАНИЕ УСТРОЙСТВА

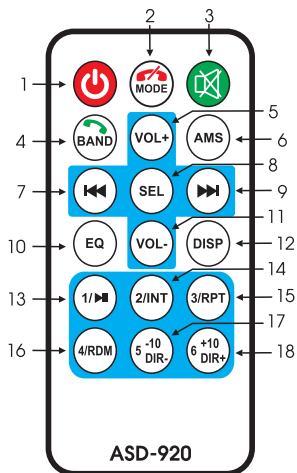


1. Кнопка „**⏻** / MUTE“ (Включение/ Без звука)
- 1а. Кнопка „**⏻** / MODE / **📶**“ (Включение/ Режим/ Отмена вызова)
2. Кнопка „**▶** Вперед / Прием вызова“
- 2а. Кнопка „**▶** Вперед“
3. Кнопка „**MODE**“ (Режим)
4. Ручка регулировки громкости и кнопка „**👉** Выбор“
5. Кнопка „**BAND**“ (Поиск радиостанций)
- 5а. Кнопка „**BAND / 📶**“ (Поиск радиостанций/ Прием вызова)
6. ИК приемник (для управления с ПДУ)
7. LCD Дисплей
8. Разъем карты памяти micro SD
9. Разъем USB 2.0 (для USB-флеш)
10. Разъем USB 2.0 (для зарядки телефона)
11. Аналоговый вход AUX
12. Кнопка „**◀** Назад / Отмена вызова“
- 12а. Кнопка „**◀** Назад“
13. Кнопка „**CLOCK**“ (Часы)
- 13а. Кнопка „**MUTE**“ (Без звука)
14. Кнопка „**AMS**“ (Автоматический поиск радиостанций)
15. Микрофон
16. Кнопка „**1** канал / воспроизведение/пауза“
17. Кнопка „**2** канал / сортировка по алфавиту“
18. Кнопка „**3** канал / повтор“
19. Кнопка „**4** канал / вперемешку“
20. Кнопка „**5** канал / вход в каталог-папку“
21. Кнопка „**6** канал / выход из каталог-папки“

ПУЛЬТ ДИСТАНЦИОННОГО УПРАВЛЕНИЯ



1. Кнопка „Вкл/Выкл“
2. Кнопка „Выбор радиостанций“
3. Кнопка „Режим“
4. Кнопка „1“
5. Кнопка „2“
6. Кнопка „3“
7. Кнопка „4“
8. Кнопка „5“
9. Кнопка „6“
10. Кнопка „Без звука“
11. Кнопка „10-“
12. Кнопка „10+“
13. Кнопка „Эквалайзер“
14. Кнопка „Дисплей (часы)“
15. Кнопка „Поиск радиостанций“
16. Кнопка „- Громкость“
17. Кнопка „Выбор“
18. Кнопка „+ Громкость“
19. Кнопка „Назад“
20. Кнопка „Плей/Пауза“
21. Кнопка „Вперед“



1. Кнопка „Вкл/Выкл“
2. Кнопка „Режим/ закончить разговор“
3. Кнопка „Без звука“
4. Кнопка „Поиск радиостанции/ принять вызов“
5. Кнопка „+ Громкость“
6. Кнопка „Повтор / 3“
7. Кнопка „Назад“
8. Кнопка „Выбор“
9. Кнопка „Вперед“
10. Кнопка „Эквалайзер“
11. Кнопка „- Громкость“
12. Кнопка „Дисплей (часы)“
13. Кнопка „1 / Плей/Пауза“
14. Кнопка „2 / INT“
15. Кнопка „3 / Повтор“
16. Кнопка „4 / RDM“
17. Кнопка „5 / -10/DIR-“
18. Кнопка „6 / +10/DIR+“

УСТАНОВКА/ЗАМЕНА БАТАРЕИ ПУЛЬТА

ВНИМАНИЕ: Взрывоопасно! Не подвергайте батареи воздействию высоких температур, прямых солнечных лучей или огня. Запрещается сжигать батарейки.

ПРИМЕЧАНИЕ: По умолчанию в пульте ДУ установлена батарейка CR2025. При первом использовании вытяните защитный язычок, чтобы замкнуть цепь питания пульта ДУ с батарейкой.

При разрядке батареи ее необходимо извлечь и заменить на новую в такой последовательности:

1. Откройте отсек для батареи
2. Вставьте одну батарею CR2025, соблюдая указанную полярность.
3. Закройте отсек батареи.

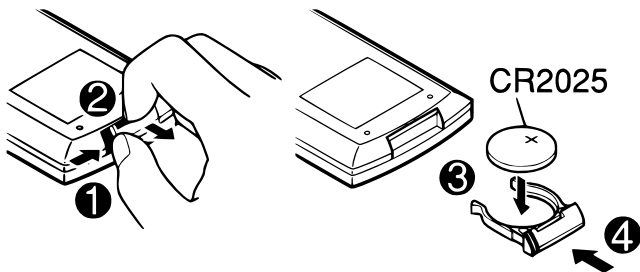
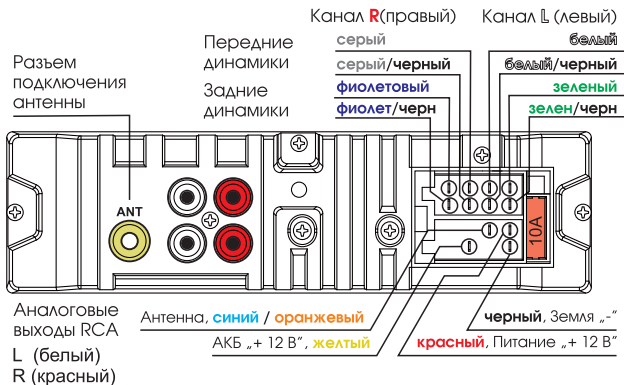


СХЕМА ПОДКЛЮЧЕНИЯ



ПОРЯДОК ПОДКЛЮЧЕНИЯ

1. Подключение динамиков

Устройство предназначено для подключения динамиков с сопротивлением от 4 Ом до 8 Ом. Подключите провода в соответствии со схемой подключения. Цветной провод с черной полосой подключается к клемме „-“ динамика.

2. Подключение антенны

Подключить радио антенну возможно двумя способами:

1. Подключите радио антенну в соответствующее гнездо на задней панели устройства.
2. Подключите радио антенну непосредственно к синему проводу (на схеме обозначен „Антенна“).

3. Подключение усилителя/саббуфера

Вы можете дополнительно подключить внешний усилитель аудио сигнала с помощью разъемов RCA (колокольчики) расположенных на задней панели магнитолы. Подключение производится в соответствии со схемой.

4. Подключение питания

ВНИМАНИЕ: Этот аппарат работает от источника постоянного тока с напряжением 12 В, с минусом на массе.

1. Перед началом подключения питания отключите источник питания, вынув предохранитель.
2. Подключите желтый кабель питания к сети питания +12В. Подключите кабель красного цвета к сети зажигания.
3. Подключите черный провод на «землю» или к металлическим частям кузова автомобиля.

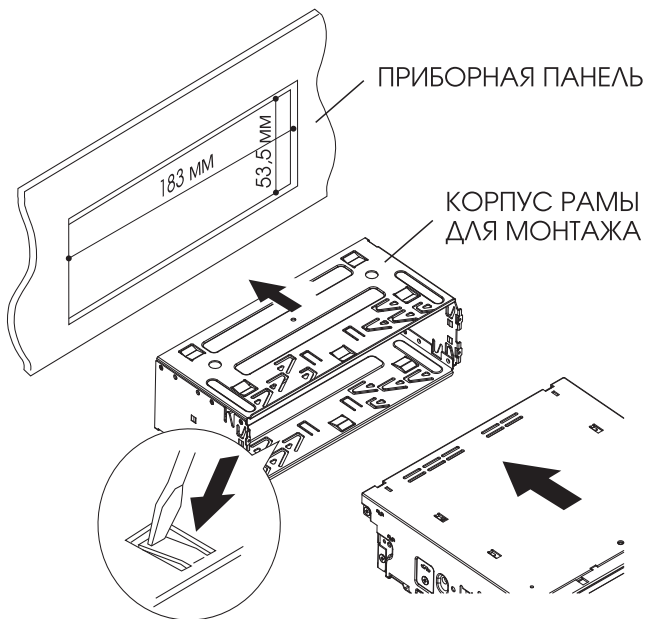
ПРИМЕЧАНИЕ: Если предохранитель перегорел, это свидетельствует о неисправности подключения, что может создать опасность при дальнейшем использовании.

В таком случае проведите тщательную проверку всех соединений во избежание дальнейших повреждений.

УСТАНОВКА

ПРИМЕЧАНИЕ: Перед установкой убедитесь, что отверстие в приборной панели соответствует размерам 183x53,5 мм (стандарт 1 DIN).

1. Снимите рамку для монтажа с магнитолы.
2. Установите раму для монтажа в отверстие в приборной панели, зафиксируйте ее отогнув язычки наружу.
3. Задвиньте магнитолу в приборную панель до щелчка.



ОСНОВНЫЕ ФУНКЦИИ УСТРОЙСТВА

PWR (Кнопка „Вкл/Выкл“)

Нажмите эту кнопку для включения питания автомагнитолы, для выключения питания нажмите кнопку повторно.

MOD (Кнопка „Режим“)

Кратковременным нажатием этой кнопки происходит смена режимов; Радио / AUX (аналоговый вход) / BT (соединение bluetooth) / USB / micro SD.

MUTE (Кнопка на ПДУ „Без звука“)

Нажмите эту кнопку для выключения звука, для включения нажмите кнопку еще раз.

EQ (Кнопка на ПДУ „Эквалайзер“)

Кратковременным нажатием этой кнопки происходит смена настроек эквалайзера для воспроизводимой музыки: POP, CLASS, ROCK, EQ OFF (Отключение эквалайзера)

PLAY/PAUSE (Кнопка „Воспроизведение/пауза“)

В режиме BT/USB/SD плеера нажмите эту кнопку для остановки / воспроизведения аудио композиции, на дисплее отобразиться „PAUSE“, чтобы продолжить воспроизведение нажмите кнопку „Плей/пауза“ еще раз.

RPT (Кнопка „Повтор“)

В режиме USB/SD плеера нажмите кнопку „RPT“, на дисплее отобразиться „RPT“, устройство будет воспроизводить выбранный аудио файл или коллекцию файлов по кругу. Нажмите кнопку „RPT“ еще раз для остановки повторения выбранной композиции или коллекции файлов.

BAND (Кнопка „Поиск радиостанций“)

Длительным нажатием кнопки запускается автопоиск радиостанций. Кратковременным нажатием происходит переключение уровней сохраненных радиостанций (1-3).

Если в процессе прослушивания радио вам понравилась радиостанция, удерживайте кнопку «1»-«6» для ее сохранения под этим номером. Всего возможно сохранение 18-ти «избранных» радиостанций. Для переключения между «избранными» радиостанциями используйте кнопки «1»-«6» и кнопку «BAND» для перехода между уровнями (1-3).

NEXT (Кнопка „Вперед“)

В режиме BT/USB/SD плеера нажмите кнопку „Вперед“ для перехода к воспроизведению следующей композиции.

В режиме радио нажмите кнопку „Вперед“ для изменения принимаемой частоты.

При долговременном нажатии кнопки происходит изменение значения настроек поиска радиостанций „AUTO“ - автоматический поиск / „MANUAL“ - ручной поиск.

При автоматическом поиске будет происходить изменение частоты до обнаружения сигнала радиостанции. При ручном поиске изменение частоты равно 0.1 МГц при каждом нажатии кнопки.

PREV (Кнопка „Назад“)

В режиме BT/USB/SD плеера нажмите кнопку „Назад“ для возврата к воспроизведению предыдущей композиции.

В режиме радио нажмите кнопку „Назад“ для изменения принимаемой частоты.

VOL (Ручка регулировки „Громкость“)

Для регулировки громкости поверните ручку регулировки вправо (нажмите кнопку „+“ на пульте) для увеличения громкости или влево (нажмите кнопку „-“ на пульте) для уменьшения. На дисплее отобразится уровень громкости.

НАСТРОЙКИ

Для выбора настроек нажмите на центр ручки регулировки „**Выбор**“. Поворотом ручки происходит изменение настроек, нажатием на центр их сохранение и переход к следующему параметру настроек.

BAS (Низкие частоты)

Установка звучания низких частот.

TRE (Высокие частоты)

Установка звучания высоких частот.

BAL (Баланс)

Установка соотношения значения громкости для правых/левых динамиков.

FAD (Затухание)

Установка соотношения значения громкости для правых/левых динамиков.

LOUD (Режим звучания тонкомпенсации)

Установка увеличенной громкости звучания.

EQ (Эквалайзер)

Выбор настроек эквалайзера: POP, CLASS, ROCK, EQ OFF.

TIME (Время)

Выбор режима отображения часов: 12 / 24 часа.

MONO (Сtereo/Моно)

Выбор режима звучания: Stereo / Моно.

AUTO (Цвет подсветки)

Выбор цвета подсветки: Авто, Зеленый, Синий, Красный, Желтый, Голубой, Фиолетовый, Белый.

УСТАНОВКА ЧАСОВ

Для выбора настроек времени удерживайте кнопку **"CLOCK/CLK" (часы)**. На дисплее отобразится время с мигающим разделителем.

Вращением ручки установите правильные значения. Переключение между часами и минутами происходит при кратковременном нажатии на кнопку **"CLOCK/CLK" (часы)**, для сохранения настроек однократно нажмите кнопку **"CLOCK/CLK" (часы)**.

РЕЖИМ USB/SD ПЛЕЕРА

При установке флеш-накопителя в разъем USB, автомагнитола автоматически перейдет в режим **USB/SD** плеера. Для выбора режима USB/SD плеера вручную, нажмите кнопку **„Режим“**, на дисплее отобразиться **„USB“ / „SD“**.

По умолчанию воспроизведение будет начато с первого файла из первой папки каталога отсортированного по алфавиту.

Для переключения воспроизведения композиций используйте кнопки **„Вперед“** и **„Назад“**.

Во время воспроизведения композиции на дисплее отображается название воспроизводимого файла, его местоположение (папка), заголовок, альбом, исполнитель, номер, присвоенный файлу при сортировке в алфавитном порядке и время воспроизведения.

ПРИМЕЧАНИЕ: Для воспроизведения файлов с внешнего носителя он должен иметь файловую структуру FAT32.

РЕЖИМ BLUETOOTH ГАРНИТУРЫ

Чтобы войти в режим bluetooth гарнитуры кратковременно нажимайте кнопку **„Режим“** до тех пор пока на дисплее не отобразиться надпись **„BT“**.

Магнитола доступна для подключения с любого устройства, поддерживающего работу с bluetooth гарнитурой.

Для установления соединения:

1. Произведите поиск доступных устройств bluetooth.
2. Найдите в списке устройство **CAR BT**.
3. Установите соединение с этим устройством.

Возможности при использовании магнитолы в качестве беспроводной гарнитуры:

1. Прослушивание аудио файлов

Для управления используйте кнопки: „Вперед”, “Назад” и „Плей/пауза”

2. Совершение звонков

Магнитола оснащена встроенным микрофоном.

Для управления используйте кнопки: „Вызов”, „Сброс”.

РЕЖИМ AUX (АНАЛОГОВЫЙ ВХОД)

Чтобы войти в режим AUX (аналоговый вход) кратковременно нажимайте кнопку „**MODE**” (**Режим**) до тех пор пока на дисплее не отобразиться надпись „**AUX**”. Магнитола доступна для подключения устройств с аналоговым выходом через разъем **Jack 3,5 мм**. В данном режиме магнитола является усилителем входного аудио сигнала.

УПРАВЛЕНИЕ СО СМАРТФОНА

Используя приложение «**SmartBT iPlug**» на своем смартфоне или планшете, Вы можете дистанционно управлять магнитолой (поддержка устройств Apple и Android).



ТЕХНИЧЕСКИЕ ХАРАКТЕРИСТИКИ

Тип панели.....	несъемная
Место установки.....	1 DIN
Дисплей.....	Цветной сегментный LCD
Номинальное напряжение питания:.....	11-15 В
Соппротивление динамиков:.....	4-8 Ом
Максимальная выходная мощность:.....	4x25 Вт
Поддержка внешних устройств:.....	USB, SD, BT, AUX
Часы:.....	цифровые
Эквалайзер.....	встроенный
Bluetooth.....	4.0
<i>Воспроизведение с внешних носителей:</i>	
Диапазон частот.....	20 Гц - 20 кГц
Отношение сигнал/шум.....	50 Дб
<i>Радиоприемник:</i>	
Диапазон частот.....	FM (87,5-108,0) МГц
Промежуточная частота.....	10,7 МГц
Чувствительность.....	не хуже 3 мкВ
Разделение стерео каналов.....	25 Дб на 1 кГц
Отношение сигнал/шум.....	50 Дб
<i>Внешние параметры:</i>	
Габаритные размеры (упаковка).....	210x180x80 мм
Вес (нетто).....	220 гр

КОМПЛЕКТ ПОСТАВКИ

Автомобильная магнитола.....	1 шт
Шлейф проводов.....	2 шт
Пульт ДУ.....	1 шт
Рамка для монтажа.....	1 шт
Инструкция на русском языке.....	1 шт
Упаковочная коробка.....	1 шт

ГАРАНТИЙНЫЕ ОБЯЗАТЕЛЬСТВА

Гарантийный срок эксплуатации прибора - 12 месяцев со дня продажи. В течение гарантийного срока изготовитель безвозмездно производит ремонт изделия. Претензии к качеству работы устройства не принимаются и гарантийный ремонт не производится в случаях, если:

- ⊙ отсутствует гарантийный талон
- ⊙ присутствуют механические повреждения прибора
- ⊙ нарушена целостность заводской пломбы
- ⊙ неисправность вызвана неправильной эксплуатацией прибора
- ⊙ не сохранен товарный вид устройства, имеются загрязнения, а также следы любых других внешних воздействий
- ⊙ на приборе имеются посторонние надписи и наклейки

В случае неисправности, при соблюдении всех требований, гарантийный ремонт (обмен) прибора производится по месту продажи. При возникновении проблем с функционированием прибора обращайтесь за консультацией по тел. **(812) 708-20-25** или на форум: **www.forum.orionspb.ru**

Производитель оставляет за собой право вносить изменения в конструкцию прибора и выходные характеристики.

Изготовитель: NINGBO RILI ELECTRONICS CO.,LTD

Адрес (место нахождения): Китай, No. 555 Rili Road, Yinzhou district, Ningbo, China 315000

Импортер: ООО "НПП "ОРИОН", 192283, Санкт-Петербург, Загребский бульвар, дом 33 литер «А».

Претензии и обращения, связанные с товаром, принимаются по адресу: 192283, Санкт-Петербург, Загребский бульвар, дом 33 литер «А», ООО «НПП «Орион».

Дата производства: декабрь 2022

Дата продажи _____

Подпись продавца _____



ООО "НПП "ОРИОН"

📖 192283, Россия, Санкт-Петербург,
Загребский бульвар, дом 33, литер «А»

✉ orion@orionspb.ru

🌐 www.orionspb.ru

EAC
